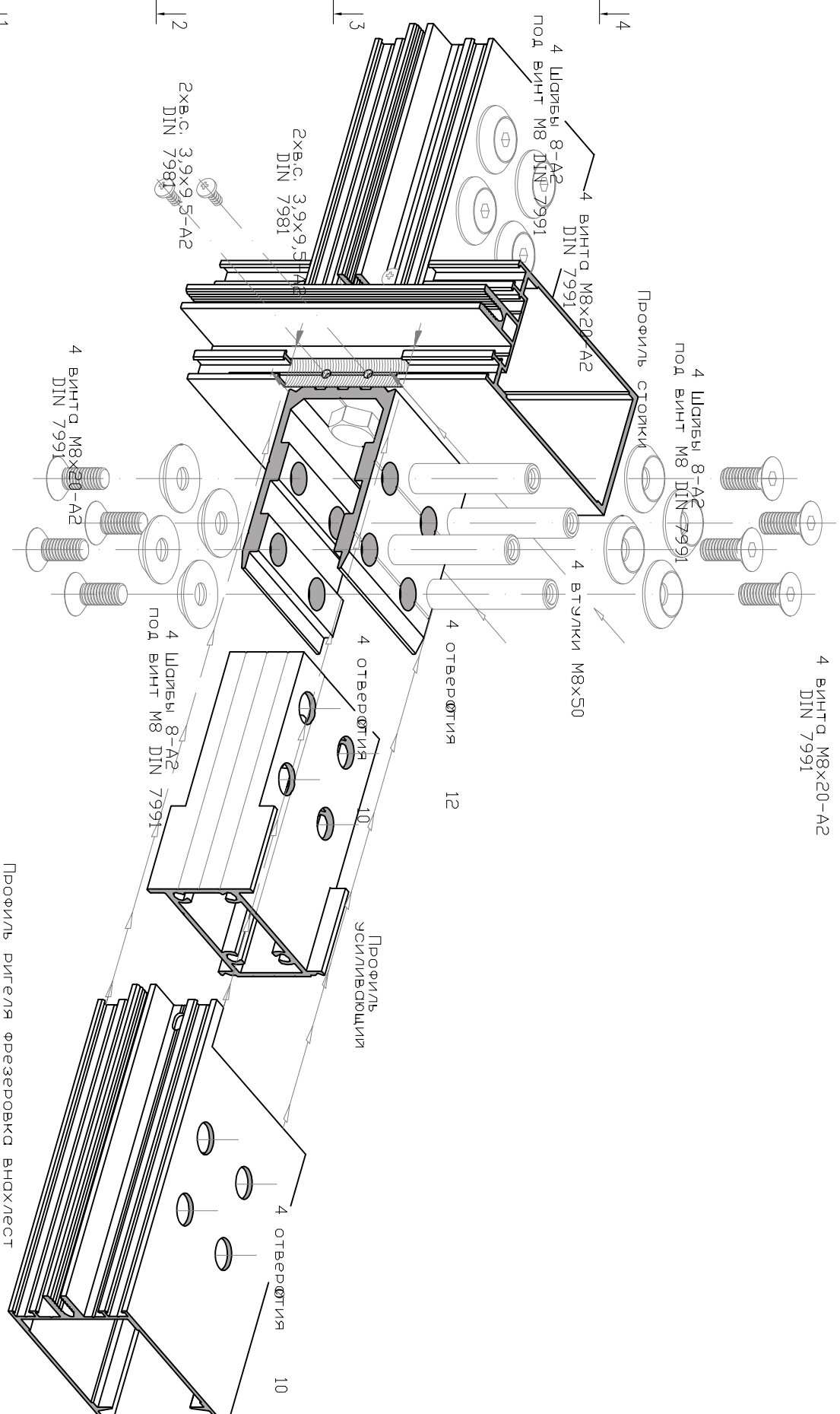
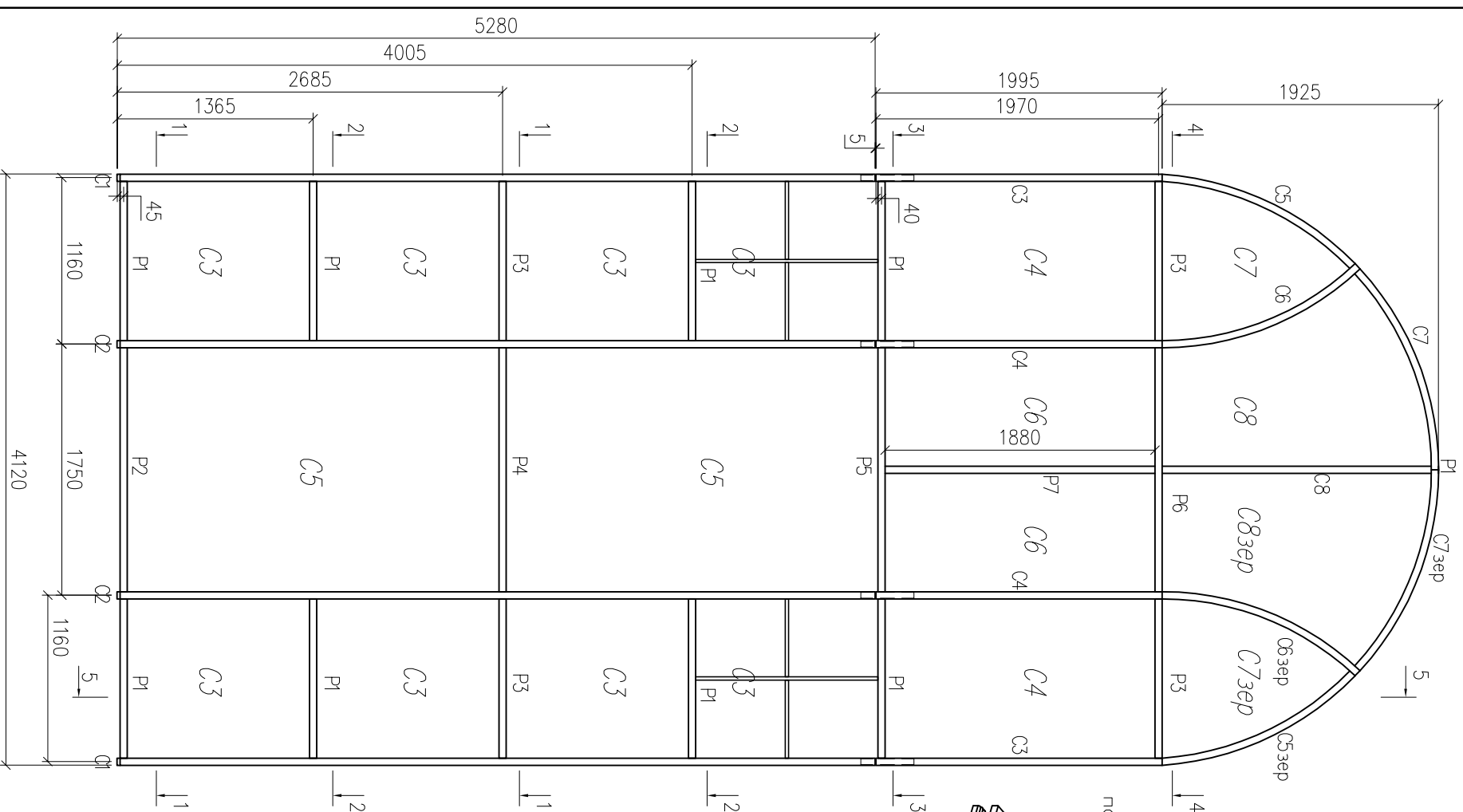


В2 - 1 шт (М1:40)

Схема крепления усиленного ригеля

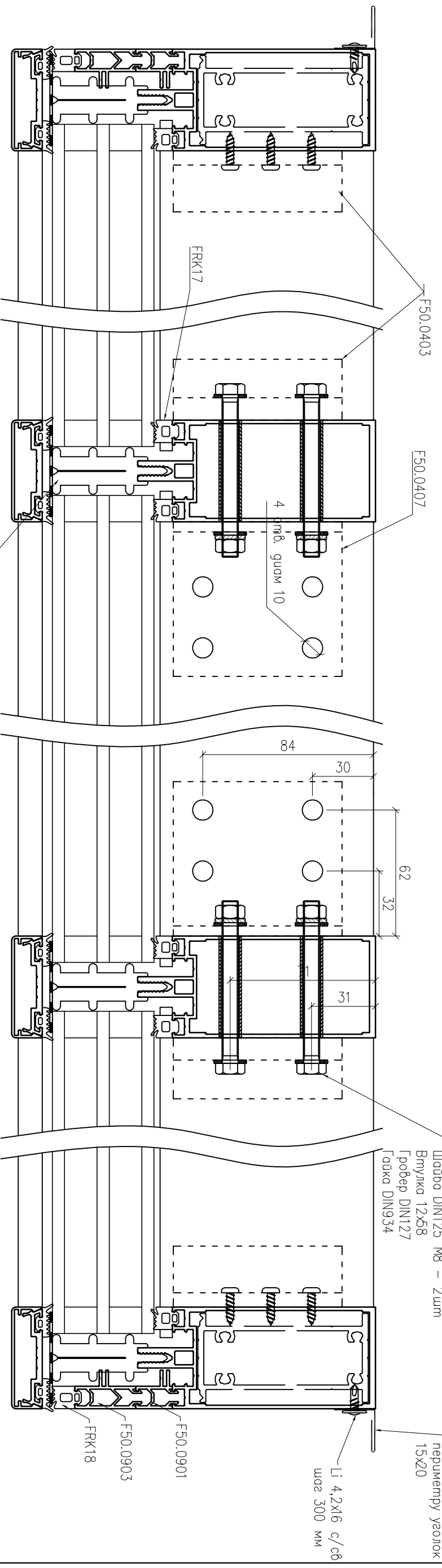


1. Цвет профиля внутри и с наружи RAL9003
2. Изготовление фальшнакладок смотри чертеж 06072-00-ФН-КМД
3. Обрезеробать стоечный пружим под капельник
4. Первичные опорные подкладки закрепить на производстве
5. В ригелях P2, P4, P5, P6 закрепить усилитель F50.0304 по всей длине, согласно схеме крепления усиленного ригеля.
6. Обработать ригель ветроустойчивости согласно листа 7

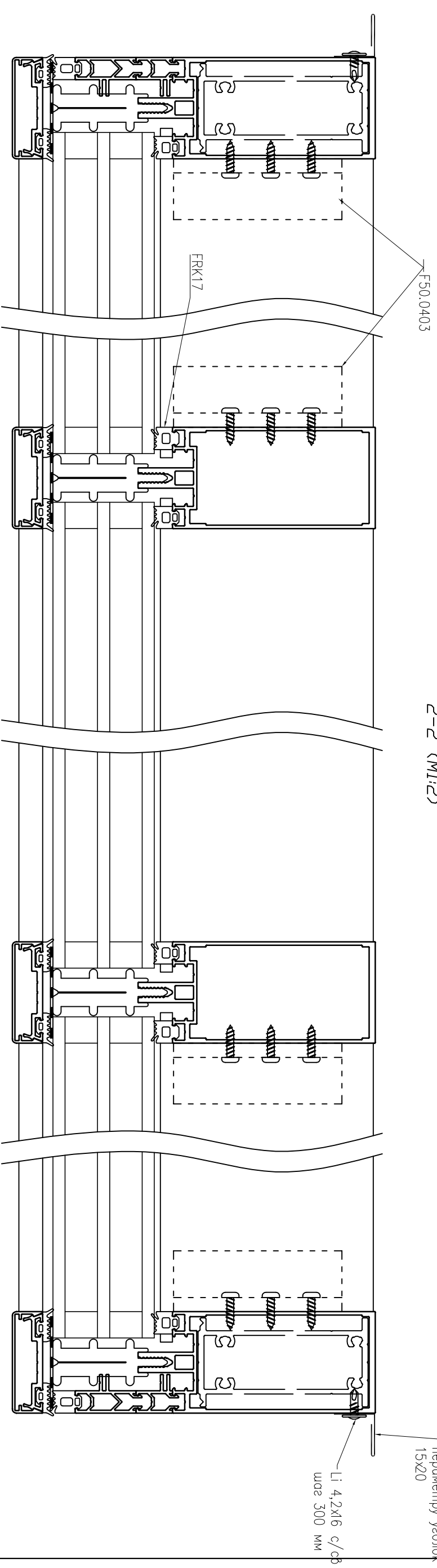
				06072-00-В2-КМД			
				г. Зеленогорск			
Изм.	И.уч.	Лист	Док.	Подпись	Дата		
Утвердил	Лоталова						
Проверил	Лоталова						
Исполнил	Астафуров				03.06.15	Витраж В2	
				Стад.	Док.	Лист	Листов
						1	9



1-1 (M1:2)

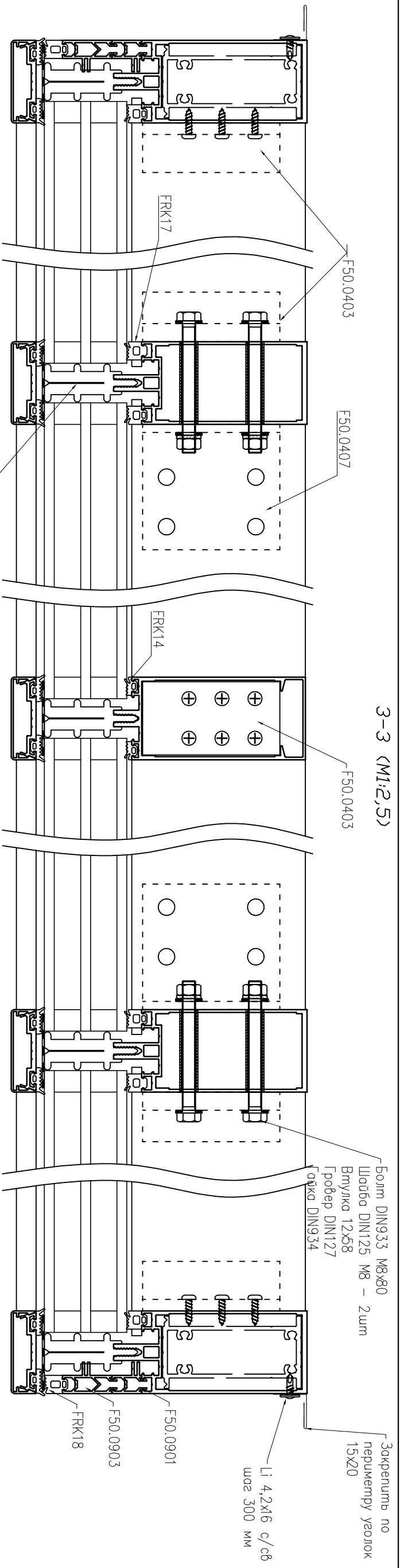


2-2 (M1:2)

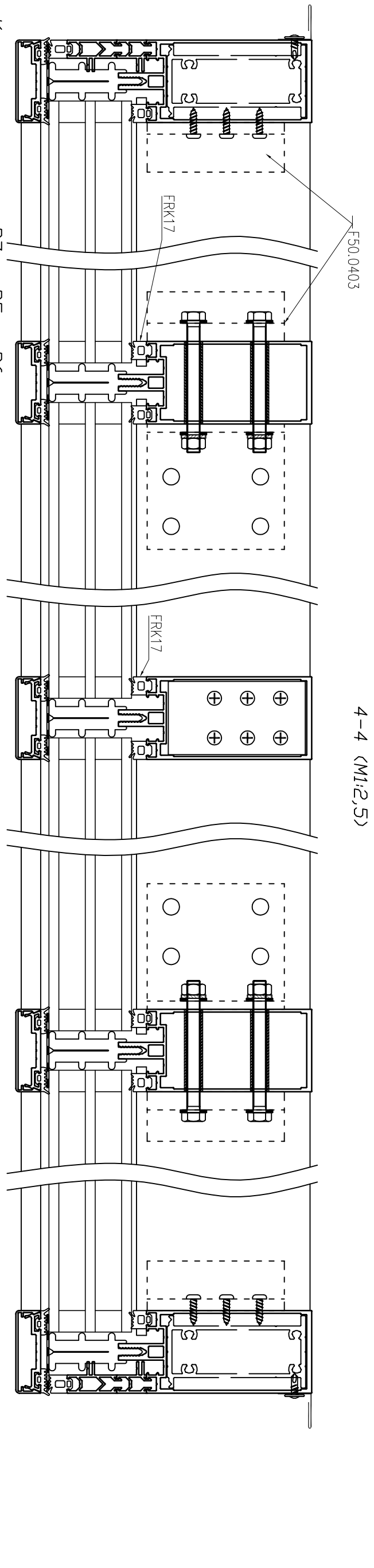


06072-00-B2-KM1				г. Зеленогорск	
Изм.	№ зч.	Лист	Док.	Подпись	Дата
Утвердил	Лопатова				
Проверил	Лопатова				
Исполнил	Астафуров				03.06.15
Сечения 1-1, 2-2					
Стад.	Док.	Лист	Листов		
		2	9		





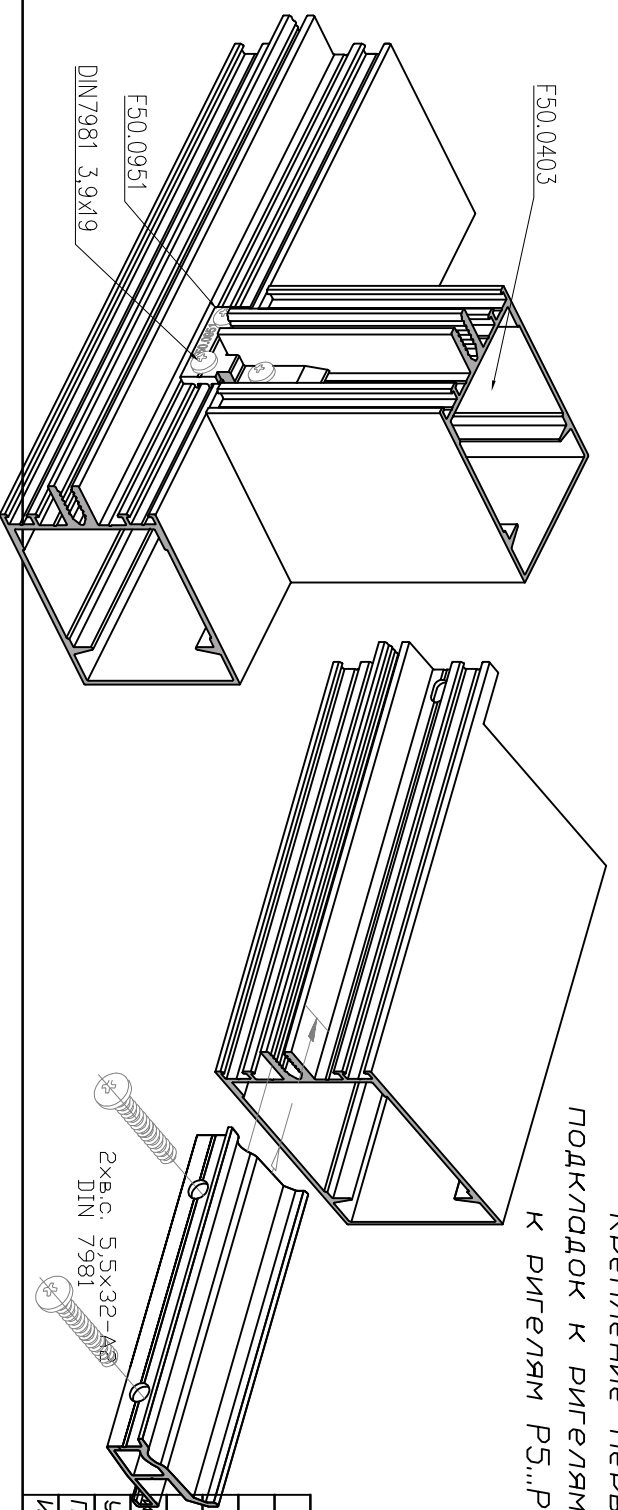
3-3 (M1:2,5)



4-4 (M1:2,5)

Крепление ригеля P7 к P5 и P6

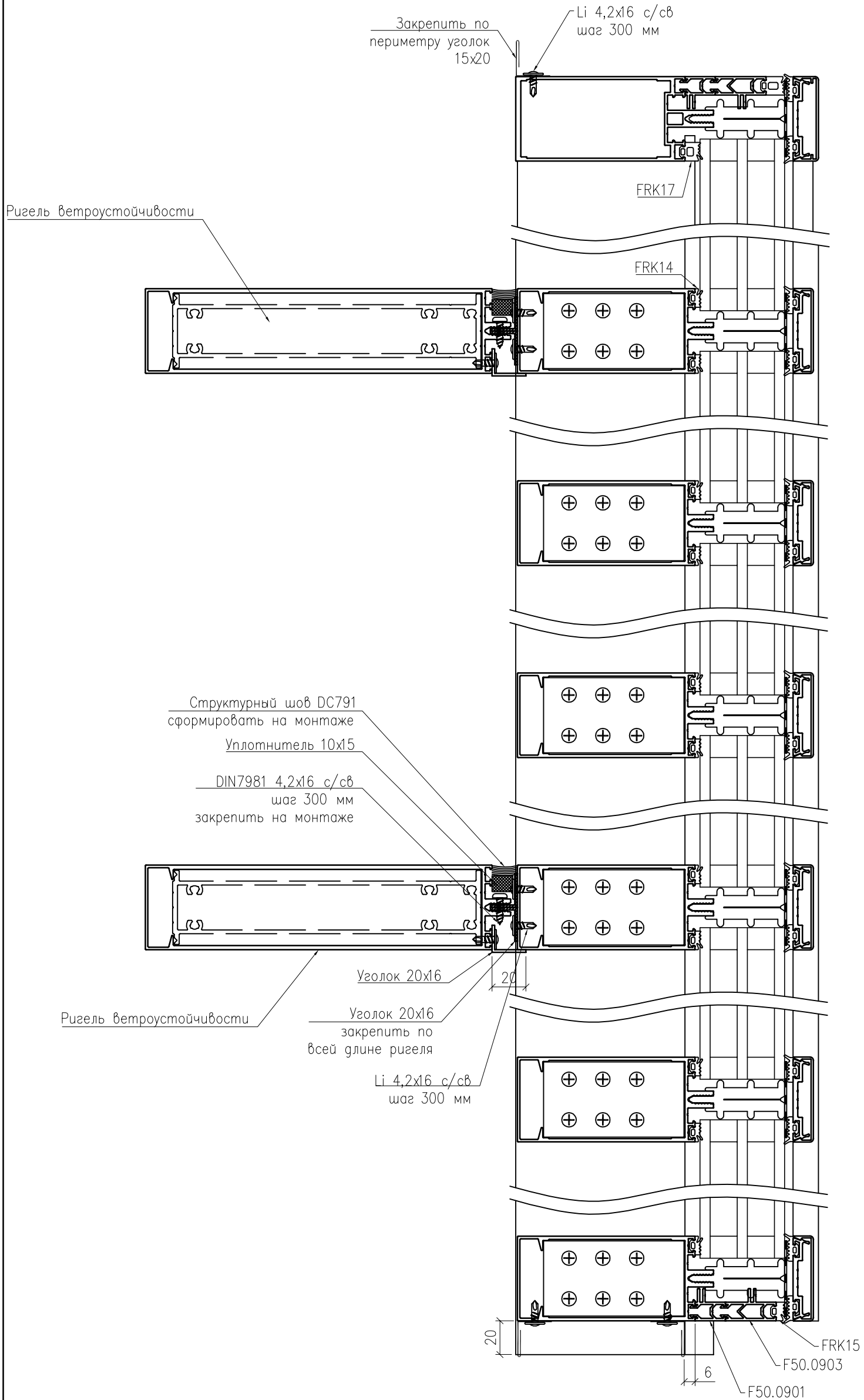
Крепление первичных опорных подкладок к ригелям P1...P4 (2 шт на ригель) к ригелям P5...P6 (4 шт на ригель)



06072-00-B2-KMД					
г. Зеленогорск					
Изм. №	уч.	Лист	Док.	Подпись	Дата
Утвердил	Лотопова	Лотопова			
Проверил	Лотопова				
Исполнил	Астафуров				03.06.15
Сечения 3-3, 4-4					
Стад.	Док.	Лист	Листов		
		3	9		



5-5 (M1:2,5)



Изм.	№	Уч.	Лист	Док.	Подпись	Дата
Утвердил			Потапова			
Проверил			Потапова			
Исполнил			Астафуров			03.08.15

06072-00-B2-КМД

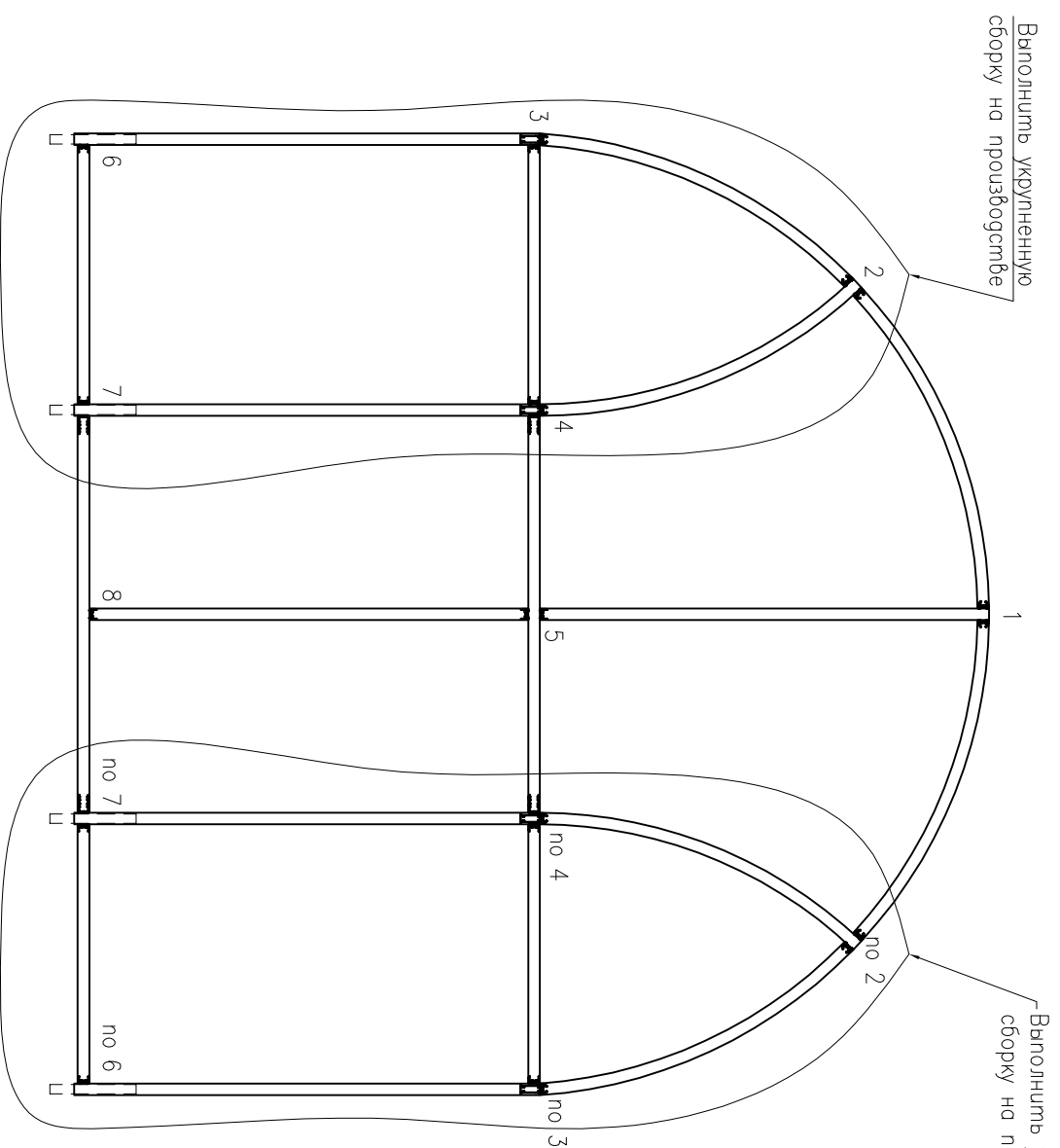
г. Зеленогорск

Стад.	Док.	Лист	Листов
		4	9

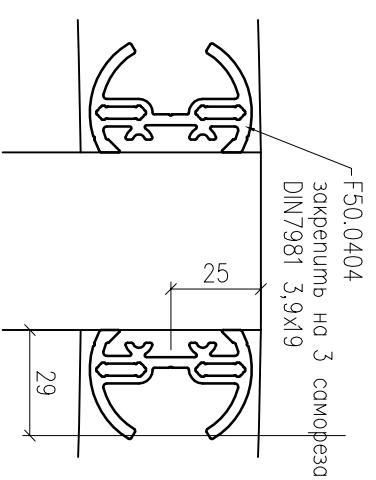
Сечения 5-5



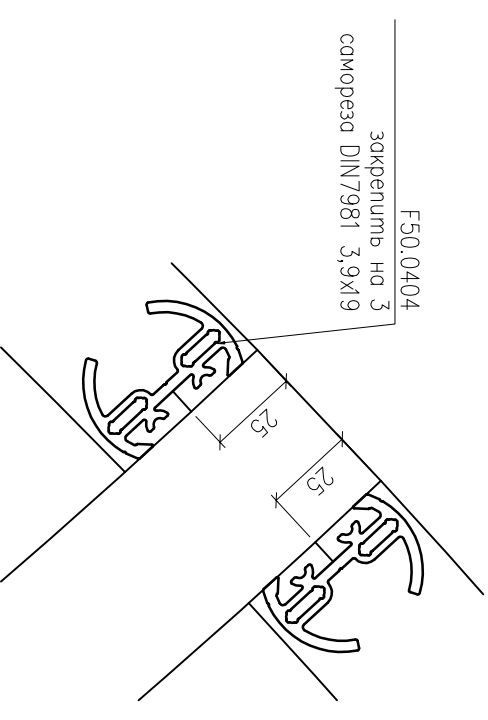
Схема сборки арочной части (М1:30)



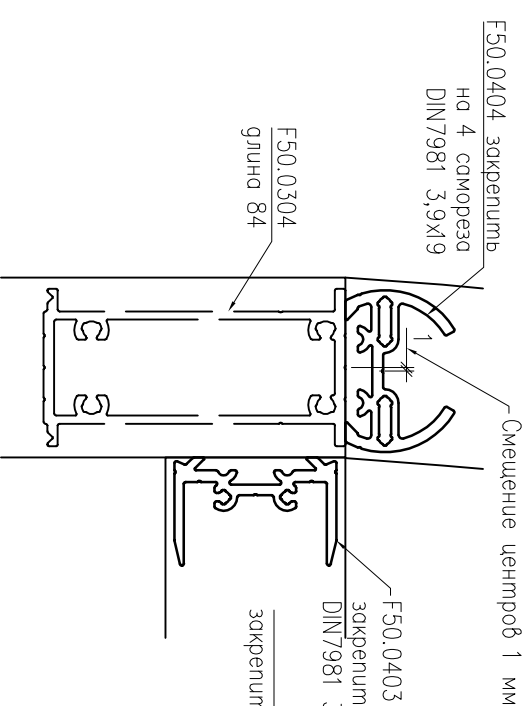
Узел 1 (М1:2)



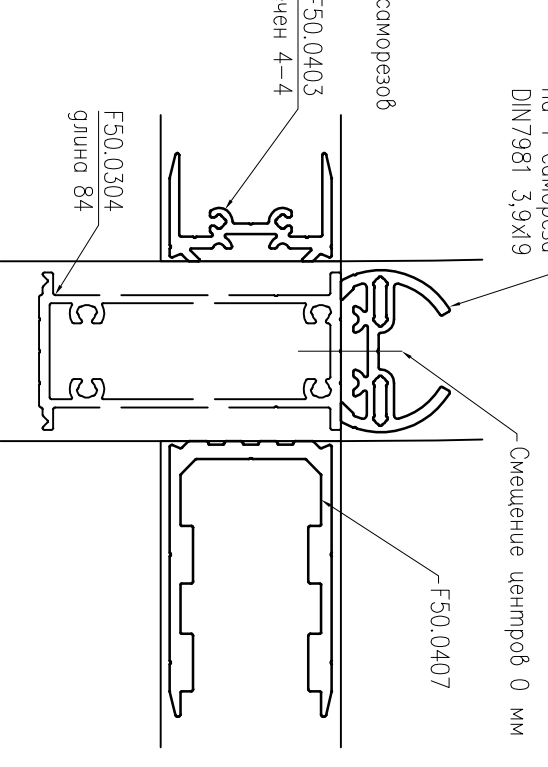
Узел 2 (М1:2)



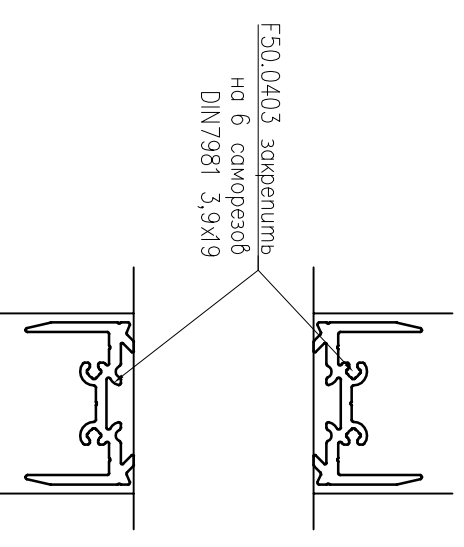
Узел 3 (М1:2)



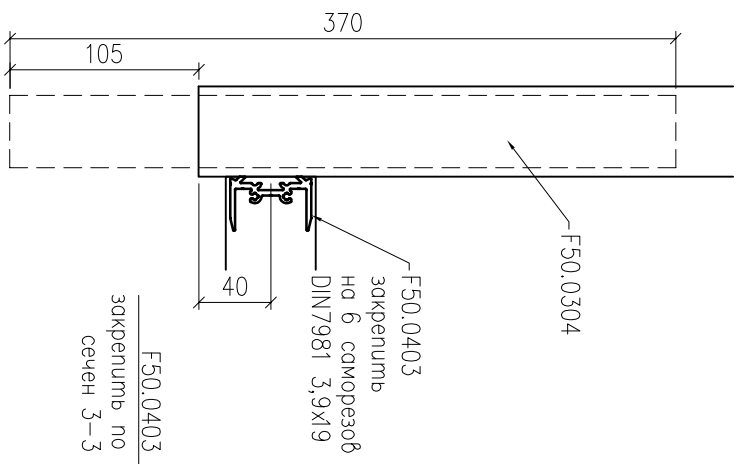
Узел 4 (М1:2)



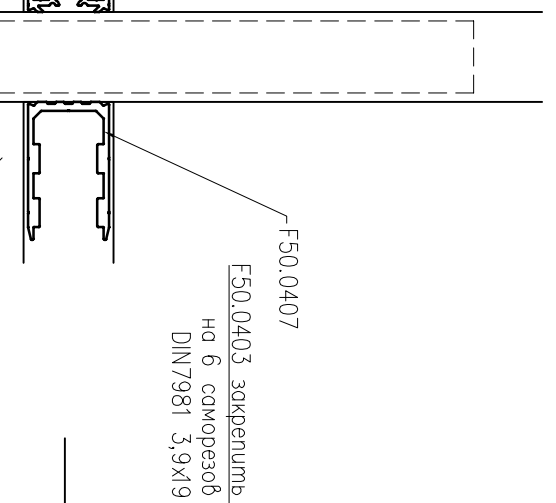
Узел 5 (М1:2)



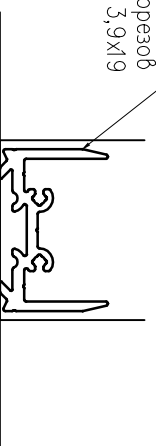
Узел 6 (М1:4)



Узел 7 (М1:4)



Узел 8 (М1:4)



Изм.	№	Эч.	Лист	Док.	Подпись	Дата
Утвердил			Потапова			
Проверил			Потапова			
Исполнил			Астафуров			03.06.15

06072-00-В2-КМД

г. Зеленогорск

Схема сборки арочной части

Стад.	Док.	Лист	Листов
		5	9



Схема изготовления F50.0104 (стойка) (М1:10)

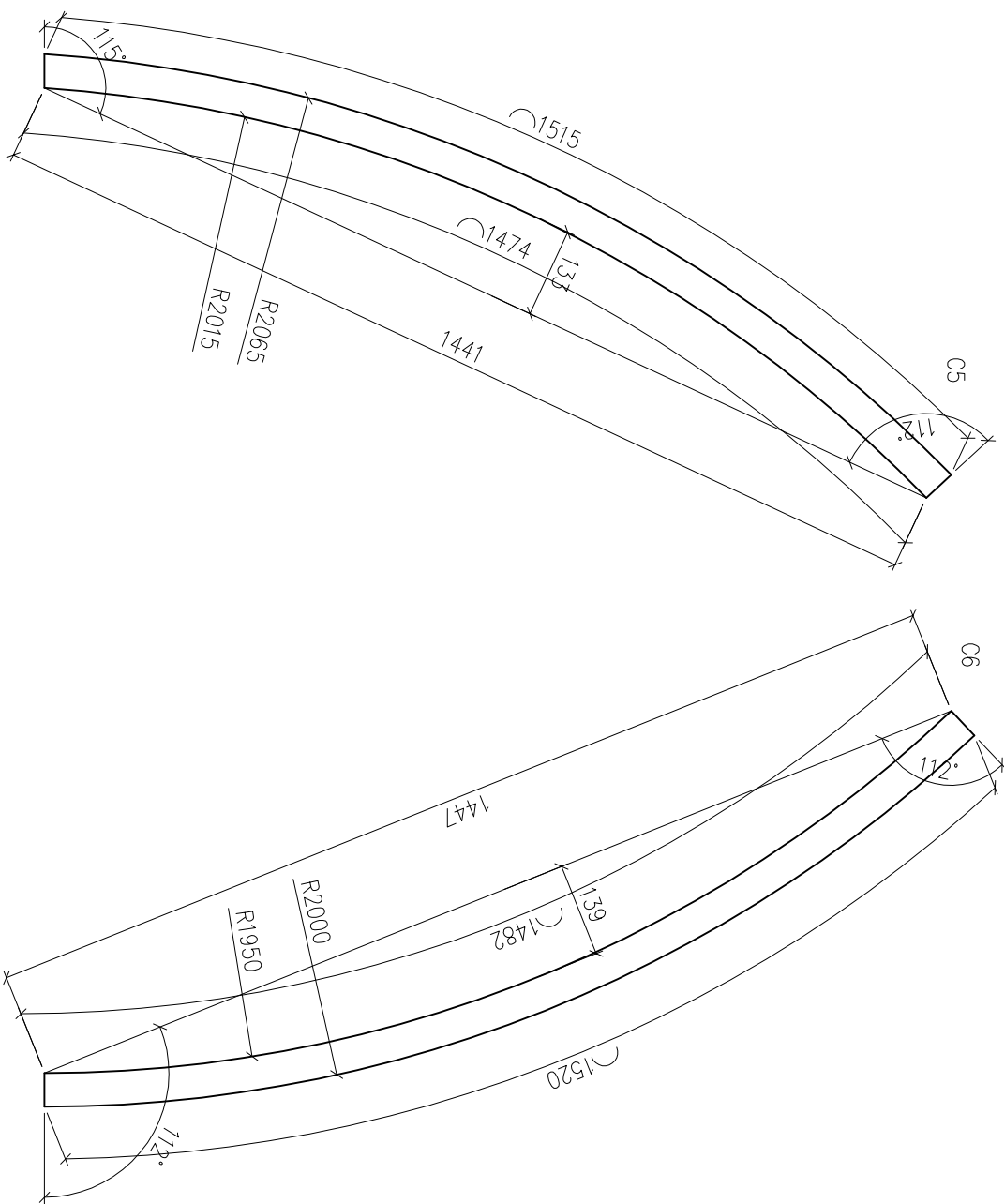
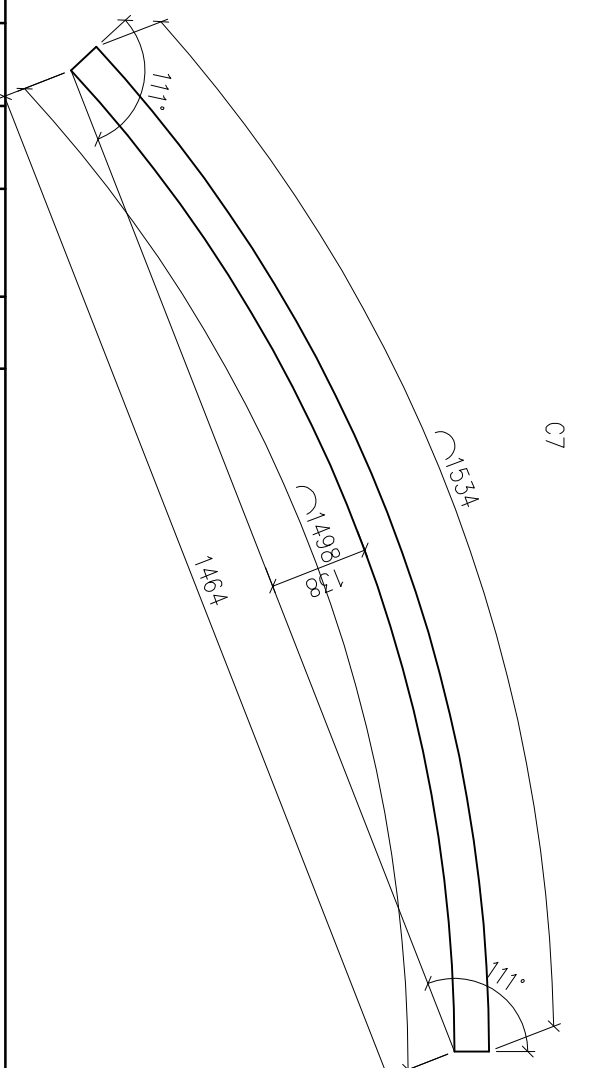
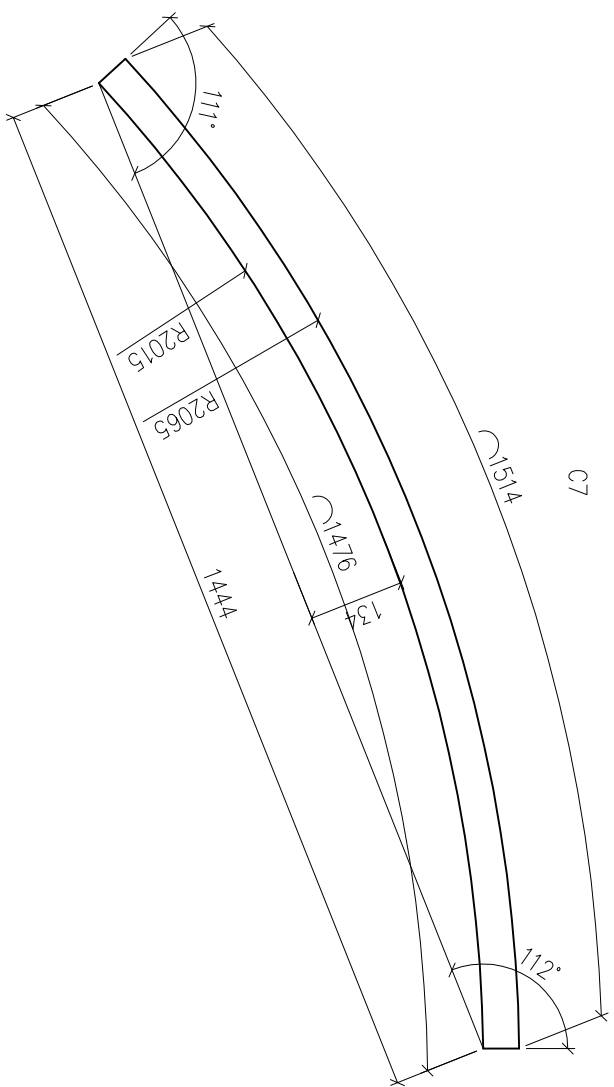
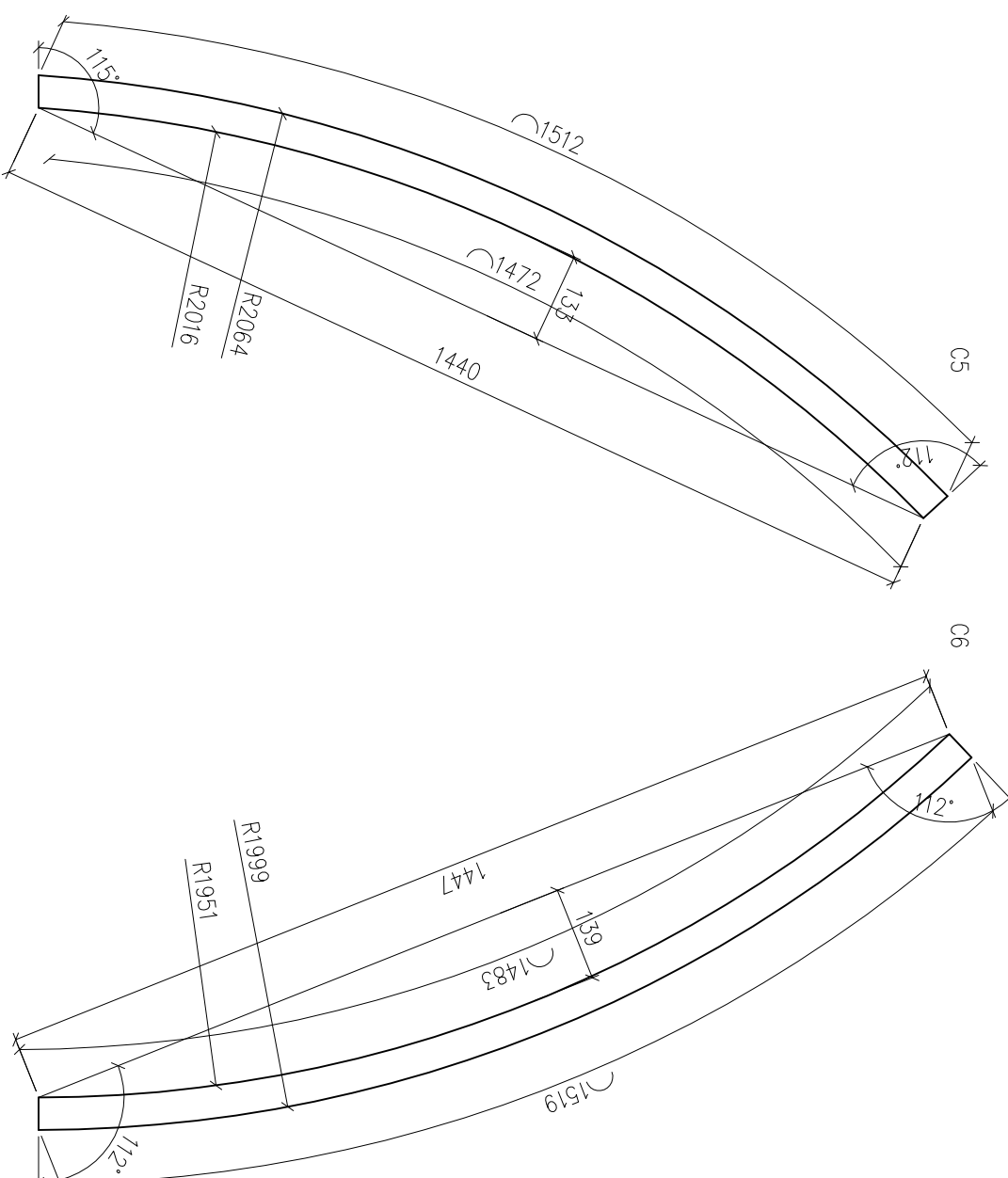


Схема изготовления F50.0601 (прижим) (М1:10)



06072-00-B2-KMД				г. Зеленогорск	
Изм.	№ зч.	Лист	Док.	Подпись	Дата
Утвердил	Лопатова	Лопатова			
Проверил	Лопатова				
Исполнил	Астафуров				03.06.15
Схема сборки арочной части					
Стад.	Док.	Лист	Листов		
		6	9		



Схема изготовления Ф50.0503 (крышка стойки) (М1:10)

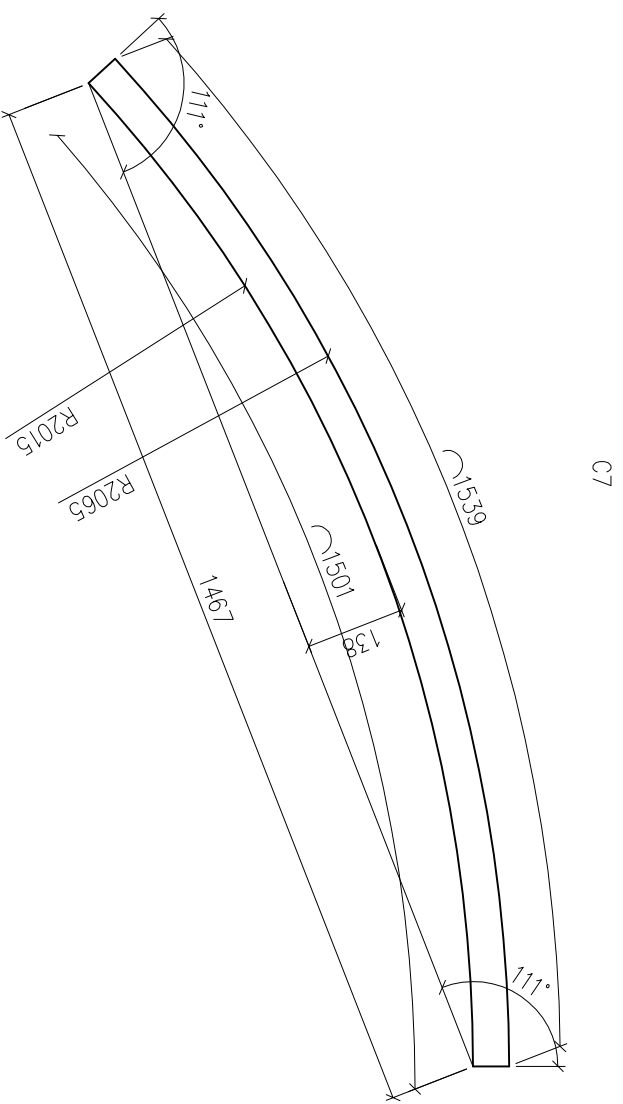
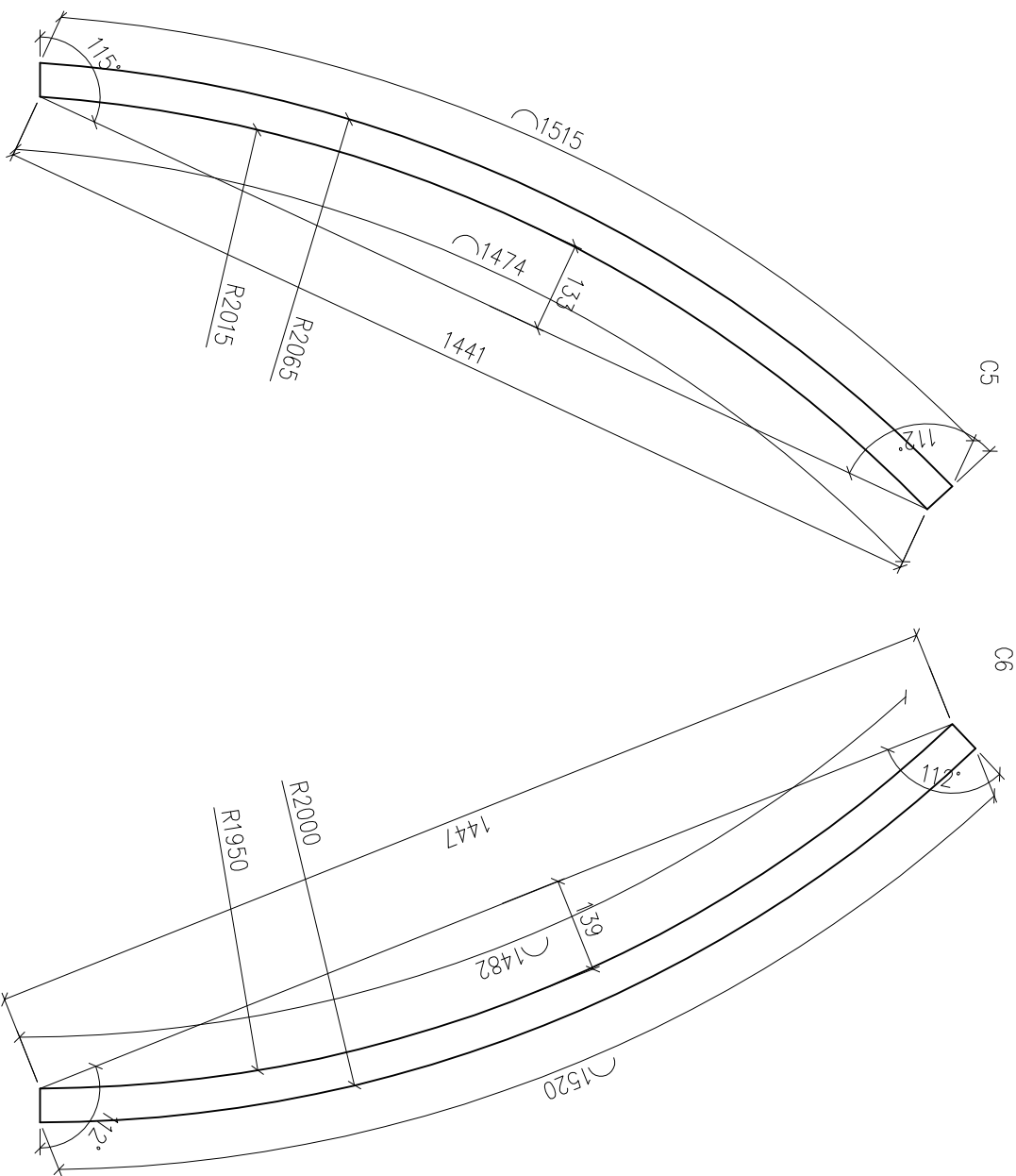
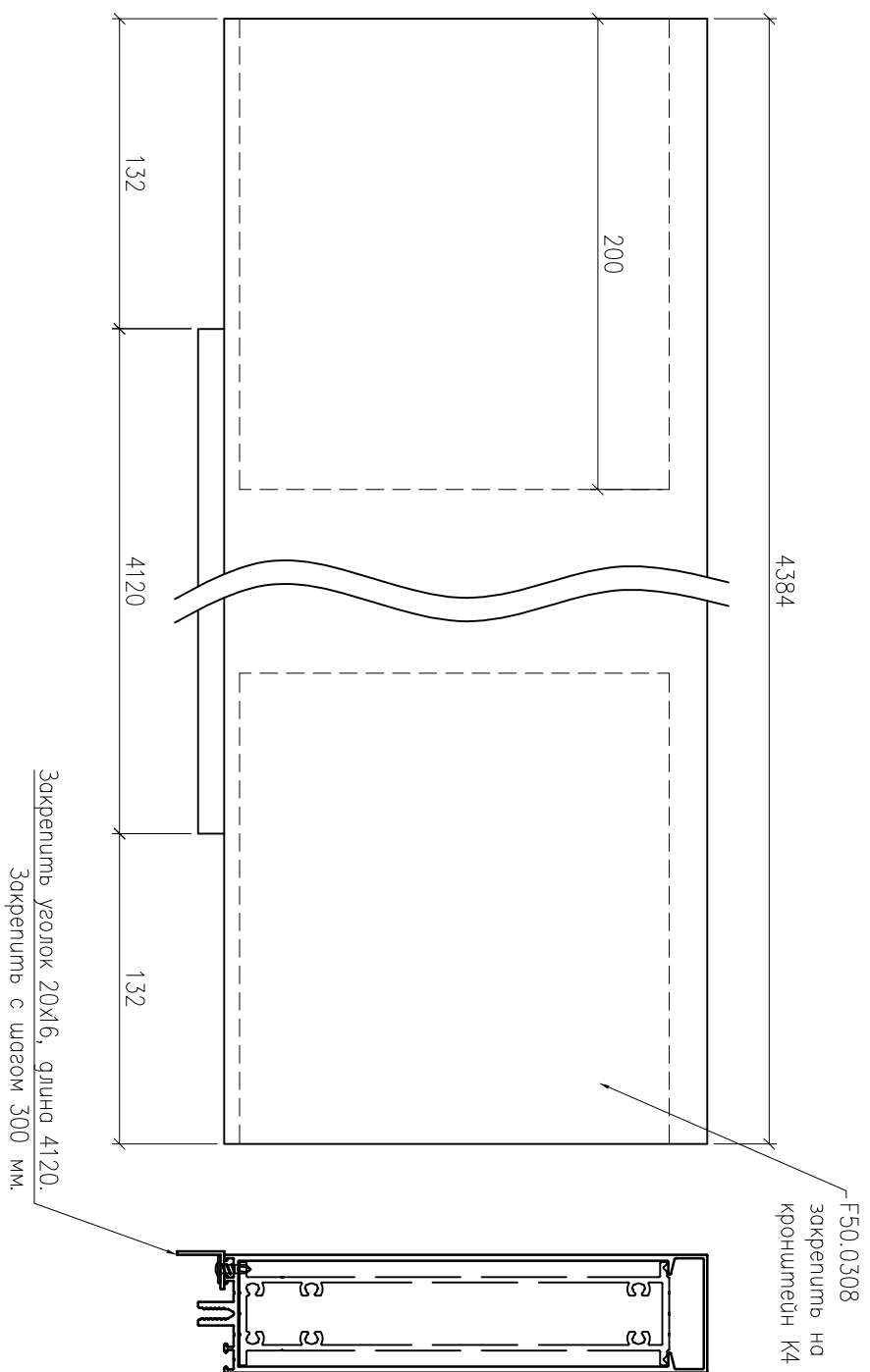


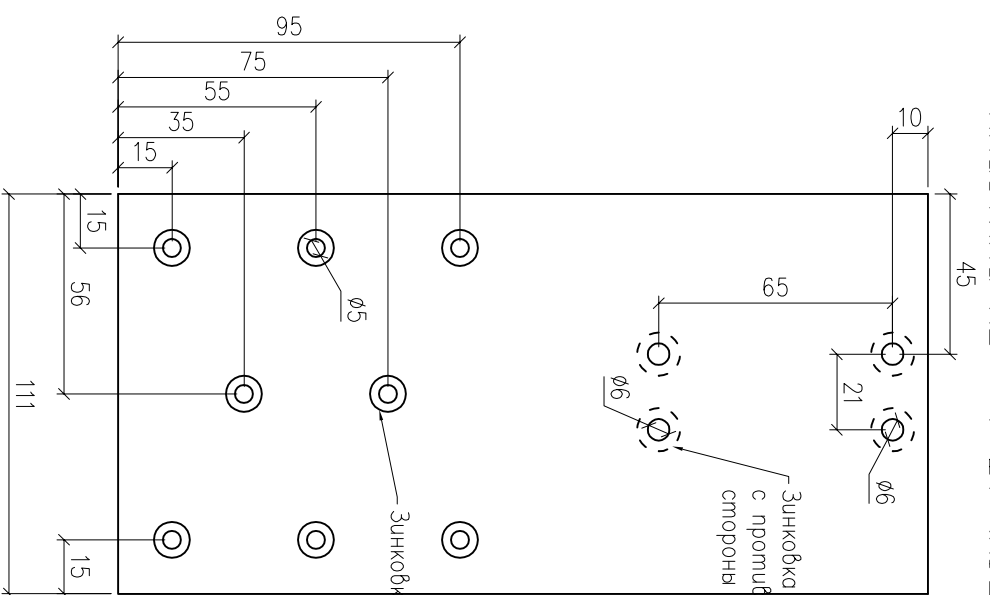
Схема обработки ригеля ветроустойчивости Ф50.0211 (ригель205) (М1:3)



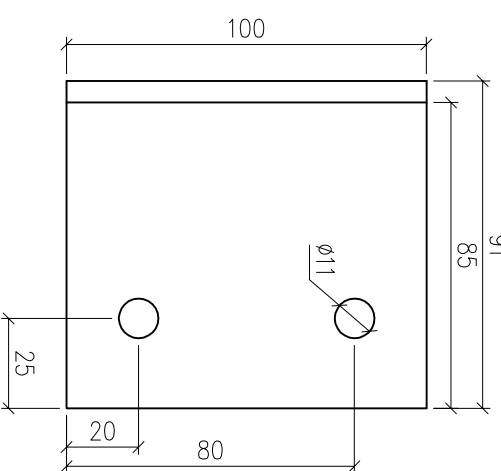
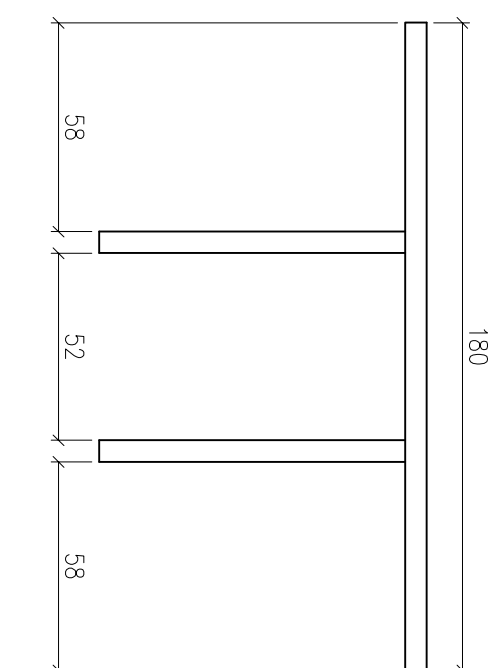
06072-00-В2-КМД				г. Зеленогорск	
Изм.	№ зч.	Лист	Док.	Подпись	Дата
Утвердил	Лопатова	Лопатова			
Проверил	Лопатова				
Исполнил	Астафуров				03.06.15
Схема сборки арочной части					
Схема обработки ригеля ветроустойчи					
Станд.	Док.	Лист	Листов		
		7	9		



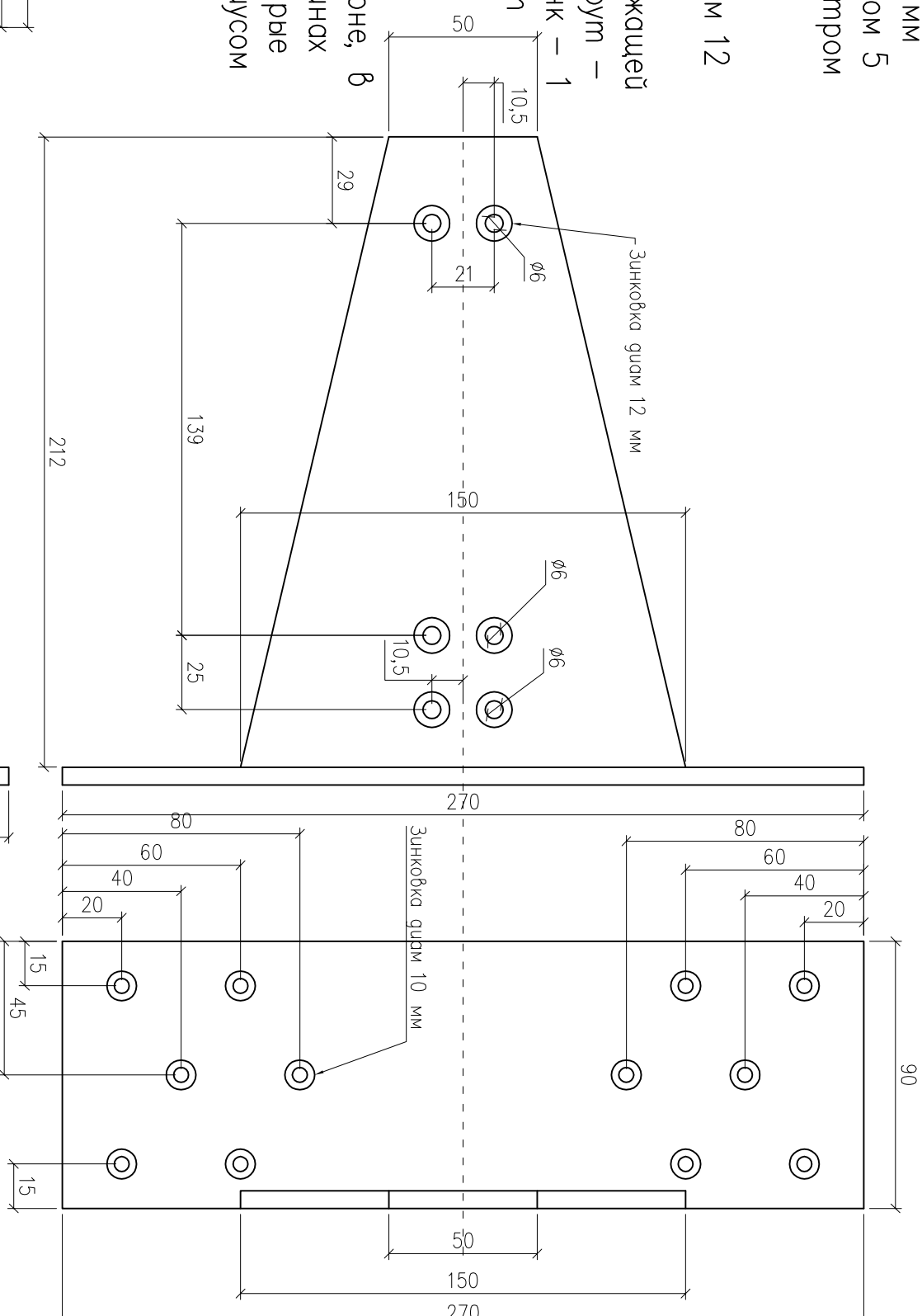
Пластина П2 – 7 шт (М1:2)



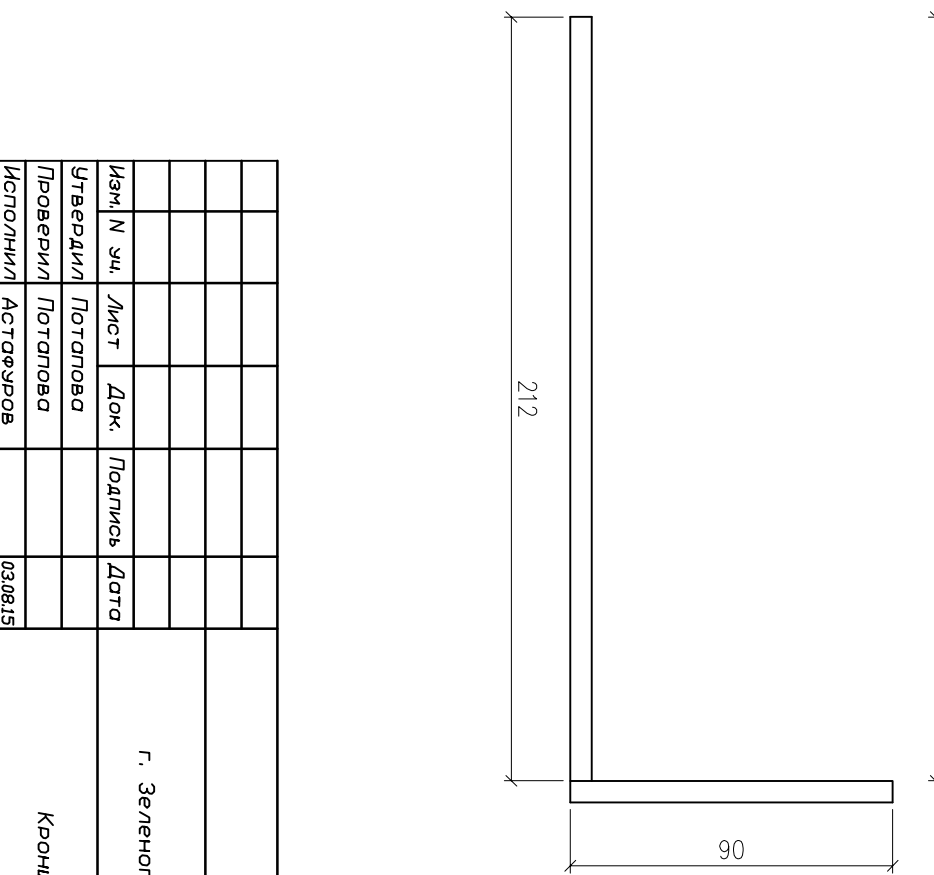
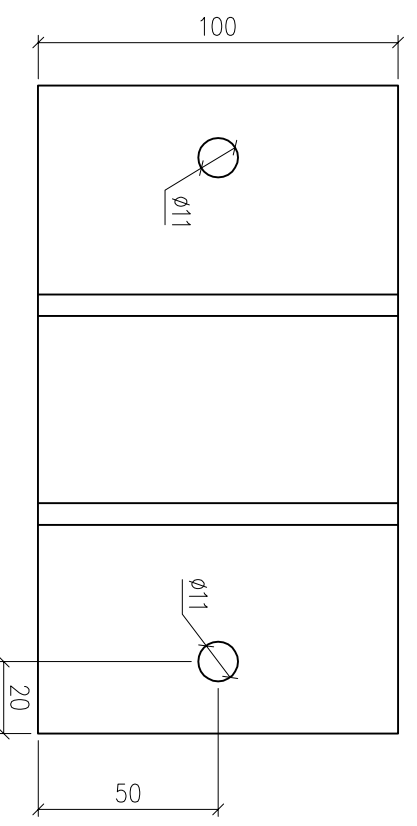
Кронштейн К5 – 4 шт (М1:2)



Кронштейн К4 – 4 шт (М1:2)



1. моллица стали 6 мм
2. отверстия диаметром 5 мм отцинковать диаметром 10 мм, отверстия диаметром 6 мм отцинковать диаметром 12 мм
3. покрыть цинкосодержащей краской: грунт Тема Коут – 1 слой, эмаль Тема Цинк – 1 слой или аналогу. Цвет кронштейной белой RAL9003.
4. Все кронштейны находятся в видимой зоне, в связи с этим на планшетах снять фаску 1 мм, острые углы притупить с радиусом сопряжения 2–3 мм



				06072-00-B2-KMД				г. Зеленогорск			
Изм.	И.уч.	Лист	Док.	Подпись	Дата						
Утвердил	Лопатова										
Проверил	Лопатова										
Исполнил	Астафуров										
					03.06.15						
Кронштейны											
Стад.	Док.	Лист	Листов								
		8	9								



Номер профиля	Номер детали	Длина, мм	Количество		Ед.изм.	Примечания
			на 1 изд	на все изд		
Алюминиевые профили						
F50.0104	C1, C2	5280	4	4		Стойка 100 мм
	C3, C4	1995	4	4		
	C5	1515	2	2		
	C6	1520	2	2		
	C7	1517	2	2		
	C8	1925	1	1		
F50.0207	P1, P3	1140	12	12		Ригель 105 мм
	P7	1880	1	1		
	P2, P4, P5, P6	1730	4	4		
F50.0211	Ригель ветроустойч	4384	2	2		Ригель 205 мм
F50.0304	C1, C2, C6, C8	200	7	7		Усилитель стойки для нижних и верхних пяток
	C3, C4	370	4	4		Усилитель стойки, соединительный
	C3, C4	84	4	4		Усилитель стойки, соединительный
	P2, P4, P5, P6	1688	4	4		Усилитель ригеля
F50.0308	Ригель ветроустойч	200	4	4		Усилитель Ригеля 205 мм
F50.0403	C1, C2, C3, C4, P5, P6	83	27	27		Сухарь стойка-ригель
F50.0407	C2, C4	83	8	8		Усиленный сухарь стойка-ригель
F50.0404	C5, C6, C7	83	10	10		Сухарь круглый
F50.0810	P1	100	40	80		Первичная опорная прокладка под пакет 50 мм
F50.0601	C1, C2	5280	4	4		Прижим
	C3, C4	1995	4	4		
	C5	1512	2	2		
	C6	1519	2	2		
	C7	1534	2	2		
	C8	1875	1	1		
	P1, P3	1106	12	12		
	P7	1876	1	1		
	P2, P4, P5, P6	1696	4	4		
F50.0503	C1, C2	5280	4	4		Крышка стойки
	C3, C4	1995	4	4		
	C5	1515	2	2		
	C6	1520	2	2		
	C7	1539	2	2		
	C8	1539	2	2		
F50.0504	P1, P3	1109	12	12		Крышка ригеля
	P7	1879	1	1		
	P2, P4, P5, P6	1699	4	4		
	C8	1874	1	1		
Уголок 16x20	P3	1110	8	8		Крепление ригеля ветроустойчивости
	P6	1700	4	4		
	Ригель ветроустойч	4120	2	2		
ПВХ профили						
F50.0901			26,62	27	м.п.	Дистанция 18 мм (хл 5,8 м), на крайние стойки и ригеля.
F50.0903			26,62	27	м.п.	Дистанция 30 мм (хл 5,8 м), на ригель, на крайние стойки.
Резиновые уплотнители						
FRK 17			82,23	82	м.п.	Уплотнитель стойки 9 мм, на стойки под стеклопакеты.
FRK 14			46,96	47	м.п.	Уплотнитель ригеля 3 мм, на ригеля под стеклопакет.
FRK 15			5,01	5	м.п.	Уплотнитель 5 мм, на крайние ригеля.
FRK 18			22,61	23	м.п.	Уплотнитель 11 мм, на крайние стойки.
FRK 24			128,1	128	м.п.	Уплотнитель прижима
Метизы						
DIN7981 3,9x16 A2			222	222	шт.	Цех Креплен сухарей к стойкам
DIN7981 5,5x38 Zn			80	80	шт.	Цех Креплен первичных опорных прокладок
DIN7982 5,5x32 A2			28	28	шт.	Цех Креплен пяток к усилителю стойки
Болт DIN933 M8x85			16	16	шт.	Цех Крепление сухарей
Шайба DIN125 M8			32	32	шт.	
Гровер DIN127 M8			16	16	шт.	
Гайка DIN934 M8			16	16	шт.	
Втулка 12x58			16	16	шт.	
Паронит 70x120x1			7	7	шт.	
Кронштейн К4			4	4	шт.	Цех Кронштейн ригеля ветроустойчивости
Пластина П2			7	7	шт.	Цех Нижняя и верхние пятки
Уголок 15x20, RAL9003			29	29	м.п.	Цех по периметру конструкции

					06072-00-B2-КМД			
					г. Зеленогорск			
					Стад.	Док.	Лист	Листов
							9	9
Изм. N	Уч.	Лист	Док.	Подпись	Дата			
Утвердил		Потапова						
Проверил		Потапова						
Исполнил		Астафуров			03.08.15			
Спецификация						